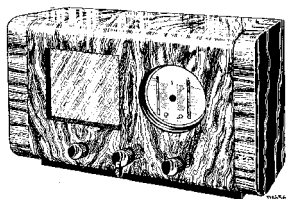


STRENG VERTROUWELIJKALLEN VOOR PHILIPS
SERVICE HANDELAREN

COPYRIGHT 1936

PHILIPS
SERVICE DOCUMENTATIE**OCTODE-SUPER**
586 LU

VOOR WISSELSTROOMVOEDING

ALGEMEEN

Deze Octode Super is voorzien van een automatisch werkende volumeregeling en een aansluiting voor een extra luidspreker.

De knoppen op de voorwand hebben de volgende functies:

De rechterknop dient voor de afstemming op het gewenste station.

De middenste knop bedient de net- en golflengte schakelaar; staat de knop naar rechts, dan is het toestel uitgeschakeld, in de middenstand op middengolfbereik (M.G. 199—552 m.) en naar links op lange golfbereik (L.G. 760—1900 m.) geschakeld. De linkerknop dient voor de sterkteregeling.

Een spanningsvergrendeling (veiligheidscontact) op de achterwand zorgt er voor, dat het geopende apparaat steeds geheel spanningsloos is.

Voor elke reparatie moet de netspanning genomen worden van een transformator, waarvan de secundaire niet aan aarde ligt.

SCHEMABESCHRIJVING

Het schema van deze superheterodyne ontvanger is te splitsen in drie delen: het hoogfrequent-, middenfrequent- en laagfrequentdeel.

Het hoogfrequentdeel bestaat uit:

1. De twee afgestemde kringen C10, S2, (S3, C17), C18 met de trimmer C13 en C11, S4, (S5, C17), C18 met de trimmer C14, die samen een bandfilter vormen en die dienen voor voor-selectie om te voorkomen, dat een ongewenst signaal op het rooster van L1 of in elk geval sterk verzwakt hierop komt.

2. De generatorkring C12, S6, (S7, C19, C16), C20, C15 aan het eerste rooster van L1, met de terugkoppelspoel S8, (S9) aan het tweede rooster van L1.

De combinatie: Kathode, eerste en tweede rooster van L1 is op te vatten als een triode met afgestemde roosterkring en hierop teruggekoppelde plaatspoel. Met de paddingcondensatoren C15, (C16, C19), C20 wordt er voor gezorgd, dat de afstemming van de generatorkring steeds 115 Kc. hooger is dan de afstemming van de bandfilterkringen.

Het antennesignaal komt door middel van de inductieve koppeling van S22, (S23) met S2, (S3) op het bandfilter en via dit op het stuurrooster (4de rooster) van L1.

De condensatoren C34 en C38 zorgen nog voor een geringe spanningskoppeling, speciaal onderaan

op het middelfrequentie bereik om een constante gevoeligheid van het apparaat te verzekeren. C9 staat parallel aan de capaciteit antenne-aarde; mogelijke verschillen voorkomende bij verschillende antennes, zullen dus minder invloed hebben op de afstemming van de eerste kring.

De signalen van generator en die op het stuurrooster van L1 worden in het penthode deel van deze lamp gemengd, waardoor in de plaatkring de som- en verschilfrequenties van beide signalen optreden. Nu zijn de 4 kringen S10, C22; S11, S19, C23; S12, C24; S13, C25 allen op de verschilfrequentie afgestemd; deze wordt dus alleen verder versterkt. Door deze vier kringen, die twee aan twee met elkaar gekoppeld zijn, (ze vormen als zodanig een bandfilter) wordt dus een grote selectiviteit verkregen; stoorsignalen, die mogelijk ook nog op het 4de rooster van L1 komen, en dus ook met de generatorfrequentie een verschil vormen, komen dus toch niet door.

De spanning, die over S13 staat, wordt in de diode-detector L3 gelijkgericht; er gaat een gelijkstroom met gesuperponeerde laagfrequent wisselstroom lopen in de kring: anode, kathode, R11, R16, S13. De gelijkspanning, die over R16 en R11 blijft staan, wordt met R9, C21, R7 ontkoppeld en dient als extra negatieve voorspanning van L2 en L3. Komt er dus een hoge spanning over S13, dan geeft dit een verhoogde gelijkstroom met gevolg, dat de negatieve voorspanning van L1 en L2 toeneemt, waardoor de gevoeligheid afneemt. Sterkteveranderingen tengevolge van fading kunnen dus niet optreden, tenminste zolang de fading niet zoo hevig is dat momenten van zeer kleine signaalsterkte optreden.

De wisselspanning die over R11 blijft staan, wordt met het draaicontact afgenomen en komt via C27 op het rooster van L4. Ze wordt verder normaal versterkt (weerstandsversterking) en via een aanpassingstransformator geleverd naar de ingebouwde luidspreker. Een extra luidspreker met hoge impedantie kan parallel aan de primaire van deze transformator worden aangesloten via C35 en C36.

Over enkele onderdelen nog het volgende: C37 met S18 is afgestemd op de middenfrequentie van 115 Kc; de weerstand voor deze frequentie is dus zeer gering. Eventuele antennespanningen van deze frequentie worden hiermede dus kortgesloten en kunnen dus geen fluittonen vormen met de middenfrequentie van het toestel.

De lampen L1, L2, L4 en L5 krijgen hun negatieve roosterspanning van het spanningsverlies over de weerstanden R3, R4, R5 en R6; deze spanningen worden ontkoppeld met de condensatoren C5, C6, C7 en C8. Het toestel is geschikt zoowel voor

wissel- als gelijkspanningsnetten, met een spanning van 110—119 V en 120—130 V. Met behulp van de doorverbindingstrip wordt de omschakeling tot stand gebracht; zoals uit het schema te zien is, is R1 voor 110—119 V kortgesloten.

De gloeidraden der lampen staan in serie, via R1 doorloopt de gloeistroom L7 (verlichtingslampje), L6, L5, L2, L1, L4 en L3.

Wanneer men het apparaat voor hogere spanningen dan 130 V gebruiken wilt, moet men een weerstand inschakelen, zoodat de spanning over het apparaat steeds 130 V blijft. Hiertoe wordt dan een regulatorlamp gebruikt, deze regulatorlamp wordt aan de buitenzijde van de achterplaat gemonteerd. Deze plaat draagt dan, voorzien van de lamp in kwestie, type nr. 4344.

Zeer belangrijke opmerking.

Zoals reeds op blz. A1 is aangegeven moet bij iedere bewerking aan het chassis waarbij spanning noodig is, dus bij het trimmen, storing zoeken, meten, enz. de spanning worden afgenomen van een transformator met hoge isolatie tusschen primaire en secundaire wikkeling. Doet men dit niet, dan heeft men kans dat het chassis spanning voert ten opzichte van aarde, waardoor aanraking levensgevaarlijk zou zijn. Gebruikt men echter een transformator waarvan de secundaire vrij ligt, dan kan men het chassis direct aan aarde leggen, zoodat een universeel apparaat dan niet gevaarlijker in behandeling is dan een gewoon wisselstroomapparaat. Aarding van de aardklem is niet voldoende, daar dan het chassis via Ca (in dit geval C32) aan aarde komt te liggen.

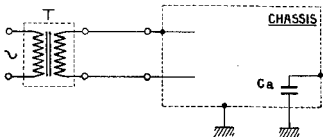


Fig. 1

Een en ander is in fig. 1 schematisch aangegeven. Sluit men twee of meer ontvangers aan op dezelfde tusschentransformator, dan dient men er voor te zorgen dat geen kortsluiting gemaakt wordt.

Philips stelt een aftakttransformator verkrijgbaar, deze transformator wordt geleverd met en zonder maximaalschakelaar voor 2 Amp. De codenummers zijn resp. 28.522.470 en 28.522.460.

We nemen bij verdere beschrijving aan, dat men genoemde transformator gebruikt.

HET AFRECELEN VAN DEN ONTVANGER.

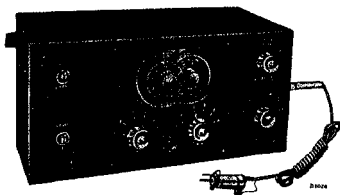


Fig. 2

Een ontvangerapparaat is met trimmers uitgerust om eventuele verschillen in de capaciteit van de afstemkringen bij te regelen. Indien dit niet werd gedaan zou, doordat de afstemkringen niet „in de pas” zijn, een geringere versterking en selectiviteit verkregen worden.

Het eerst worden de M.F. kringen afgesteld daar men de M.F. versterker voor het verdere afregelen gebruiken moet. De afgestemde kringen van het M.F. deel bestaan uit inductief gekoppelde bandfilters. De breedte van de resonantiekromme van deze bandfilters, wordt door de sterkte van de koppeling tusschen primaire en secundaire wikkeling bepaald. Het verloop van de resonantiekromme is niet geheel gelijkmatig doch heeft twee maxima. Daar deze maxima op het juiste afregelen een storende invloed kunnen hebben, doordat men op een van de pieken afstemt, worden de M.F. kringen gedempt. Dit wordt bereikt door een weerstand van 10.000 ohm over een van de M.F. spoelen te schakelen en wel zoo, dat wanneer de primaire afgesteld wordt, de secundaire gedempt is. Een condensator van 0.1 μ F kan in serie met de weerstand geschakeld worden zoodat de condensator aan het chassis bevestigd wordt, waardoor het werken eenvoudiger is. De weerstand wordt dan met de top van de spoel verbonden. Om te voorkomen dat de service-oscillator de afstemming beïnvloedt, wordt het M.F. signaal aan het stuurrooster van de menglamp toegevoerd.

Na het afstemmen van de M.F. kringen wordt het H.F. deel getrimd. Voor het middengolfbereik wordt eerst de trimmer C14 op een bepaalde waarde ingesteld waarna het te trimmen apparaat op een signaal van 1333 Kc (225 m) wordt afgestemd. Er zijn twee afstemmingen n.l. bij een generatorfrequentie van 1333 + 115 = 1448 kc en 1333 - 115 = 1218 kc. De eerste afstemming vanaf minimum capaciteit (hoogste frequentie) is de juiste. Wanneer de stand van de variabele condensator voor 1333 Kc bepaald is, kunnen de H.F. kringen voor deze frequentie bijgesteld worden, hetgeen geschiedt door de trimmers zoo in te stellen, dat maximum output optreedt.

Voor het L.G. bereik zijn in het H.F. deel geen aparte trimmers aangebracht, daar deze kringen voor dit bereik voldoende gelijk zijn. Men voert

direct een signaal van 333 Kc (900 m) aan het antennecontact toe en daar men niet weet of de afstemming van de generatorkring voor I.G. juist is, kan men de generator en daardoor het M.F. deel niet benutten. De generator wordt uitgeschakeld door R8 kort te sluiten. Een hulpapparaat wordt via een condensator van 25 μ F met het anodecontact van L1 verbonden. Door een outputmeter achter het hulpapparaat te schakelen kan men nagaan of de H.F. kringen juist in afstemming zijn, waarmede ook de stand van de variabele condensator voor de generator bepaald is. Daarna wordt, na het weer in bedrijf stellen van het geheele apparaat de L.G. generator trimmer veresteld, tot maximum output optreedt, zoodat het verschil tusschen het H.F. signaal en het generatorsignaal 115 Kc bedraagt. Bij het trimmen van de M.F. kringen moet het apparaat altijd op het kortste golflengtebereik ingesteld worden, met de afstemcondensator op minimum, terwijl voor het trimmen van de H.F. en generatorkringen het apparaat op de betreffende bereiken geschakeld moet zijn. Daar het trimmen niet op het gehoor kan geschieden, dient een outputindicator gebruikt te worden. Om moeilijkheden te voorkomen mag het oscillator signaal niet sterker zijn dan ongeveer 20 V $\sqrt{}$ over de luidspreekklemmen. De volumeregelaar van het te trimmen apparaat wordt altijd op maximum gesteld, terwijl de signaalsterkte met de regelaar van de oscillator ingesteld wordt. Het is noodzakelijk het te trimmen chassis te aarden.

Voor het afregelen heeft men noodig:

1. Een Service-oscillator, (G.M. 2880).
2. Een output-indicator, bijv. van het universeel meetapparaat of een speciaal kastje (G.M. 2295), bevattende een aangepaste impedantie en seleceel, geschikt voor aansluiting van een gevoelig gelijkstrooinstrument. ($R = 50 \Omega$, $I = 2 \text{ mA}$).
3. Een schroevendraaier, bij voorkeur met een zeer klein metaalgedeelte in een isoleerend heft.
4. Een dopsluutel, idem met weinig metaal in een isoleerend heft.

Bij een toestel, waarbij zowel M.F. als H.F. en het generatordeel getrimd moet worden, zijn de handelingen de volgende:

1. Via een condensator van $0.1 \mu\text{F}$ een gemoduleerd signaal van 115 kc aan 4e rooster (top) van L1 toevoeren. Rooster door middel van een weerstand van 0.1 M.ohm aan aarde leggen en roosterverbinding — dop van lamp — losnemen (zie figuur 3).

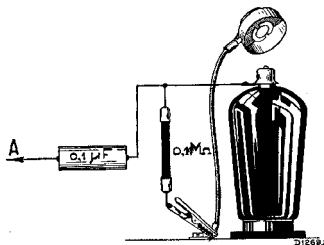


Fig. 3

2. R8 kortsluiten.
3. S10 en S13 dempen.
4. C23 en C24 trimmen.
5. S11 + S19 en S12 dempen.
6. C22 en C25 trimmen.
7. S10 en S13 dempen.
8. C23 en C24 natrimmen.
9. Damping over S13 wegnemen.
10. Cond. van $0.1 \mu\text{F}$ en weerstand van 0.1 M.ohm wegnemen van 4e rooster van L1. Rooster-aansluiting weer bevestigen.
11. Gemoduleerd signaal van 115 kc via kunst-antenne aan antennecontact leggen, kortsluiting over R8 wegnemen.
12. Apparaat afstemmen op 158 kc (1900 m).
13. C37 instellen tot minimum output verkregen wordt.
14. Apparaat omschakelen op K.G. bereik.
15. C15 ongeveer 1 mm opendraaien.
16. Service oscillator afstemmen op 1333 kc (225 m) en signaal als onder 1 aan 4e rooster van L1 toevoeren.
17. Draaicapacitor op max. output afstemmen, le signaal vanaf minimum capaciteit.
18. Als onder 10, afstemcondensator laten staan en signaal van 1333 kc via kunstantenne aan antennecontact leggen.
19. C13 en C14 trimmen.
20. R8 kortsluiten en hulpapparaat aansluiten aan anode van L1.
21. Apparaat op L.G. schakelen en signaal van 333 kc (900 m) toevoeren.
22. Hulpapparaat en te trimmen apparaat afstemmen, daarna condensator laten staan.
23. Kortsluiting R8 en hulpapparaat wegnemen.
24. C16 trimmen.
25. Instelschroeven en moeren met borglak borgen
26. Damping over S10 wegnemen.
27. Signaal van 857,1 kc (350 m) toevoeren.
28. Stem het apparaat af en corrigeer de stand van de wijzer op 350 m.

STORINGDETERMINATIE.

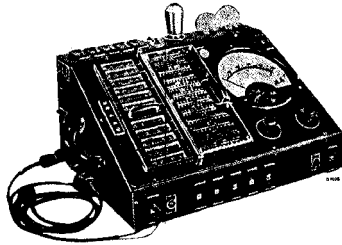


Fig. 4

Het storingzoeken wordt ten eerste vergemakkelijkt door toepassing van het universeel meetapparaat, aangegeven in fig. 4.

De meest voorkomende storingen zijn sluitingen in de bedrading en onderbreking in soldeerlaschen. Deze worden aangegeven als C....., R....., kortgesloten of onderbroken.

Probeer, alvorens een en ander los te solderen, of te demonteeren, eerst door metingen de oorzaak der storing te bepalen. De handleiding is natuurlijk niet compleet, daar zich combinatie-gevallen voor kunnen doen.

Wordt een apparaat in reparatie gegeven, dan is de gang der bewerkingen bij voorkeur de volgende:

I Een stel lampen uit een goed werkend apparaat in het toestel zetten en eventueel een andere luidspreker probeeren.

II Probeer of gramfoonweergave mogelijk is door een gramfoonopnemer aan te sluiten over R11.

III Spanning op C2 controlceeren, bijv. te meten tusschen luidsprekerbus en chassis.

1. Storing in netschakelaar of spanningsvergrendeling (spoelen S20, S21 onderbroken).
2. Verlichtingslampje brandt niet, gloei-stroomleiding onderbroken.
3. Storing in L6.
4. C1, C2, C3, C33 kortgesloten.
5. R10, S17 onderbroken.
6. Sluiting in of bij de M.F. transformatoren.
7. C4 kortgesloten; spanning over C1 te laag; R2 wordt waarschijnlijk defect.

IV Spanning over C1 vrij normaal, geen gramfoonweergave.

- A. L4 heeft abnormale stroom en spanning.**
1. R13, R5 onderbroken; geen anodestroom.
 2. R2 onderbroken; geen schermroosterspanning.

3. C4 kortgesloten, of kortsluiting bij S8, S9, geen schermroosterspanning.
4. C7 kortgesloten, anodestroom te hoog.
5. R12 onderbroken.
6. Slecht contact in lampvoetje.

B. L5 heeft abnormale stroom en spanning.

1. S14, R6 onderbroken, geen anodestroom.
2. C8, C29 kortgesloten, anodestroom te hoog.
3. R14 onderbroken.
4. Slecht contact in lampvoetje.

C. L4 en L5 hebben normale stroom en spanning.

1. R11 onderbroken.
2. Sluiting in afgeschermd kabel tusschen R16 en R11 of tusschen R11 en C27.
3. C29, C27, R15, R17 onderbroken.
4. C30, C28 kortgesloten.
5. Storing in luidspreker of luidsprekertransformator.

V Gramfoonweergave, geen ontvangst.

A. L2 heeft abnormale stroom en spanning.

1. S12, R4 onderbroken; geen anodestroom.
2. C21, C6 kortgesloten.
3. R16, R9, S16 onderbroken.
4. Slecht contact in lampvoetje.

B. L1 heeft anormale stroom en spanning.

1. S10, R3 onderbroken, geen anodestroom.
2. C5 kortgesloten.
3. S4, S5, R7 onderbroken.
4. C12, C15 kortgesloten.
5. S6 (S7) onderbroken.
6. R8 onderbroken.
7. Slecht contact in lampvoetje.

- C. Beide lampen hebben normale stroom en spanning.

Van achteren naar voren uitproberen door gemoduleerd signaal via een condensator van ca. 25 μF toe te voeren aan gemakkelijk bereikbare punten.

- a. Geen ontvangst, wanneer men een signaal van 115 Kc. toevoert in de anododop van L2.
 1. C24, C25 kortgesloten of ontregeld.
 2. S13 onderbroken.
 3. C26 kortgesloten.
 4. L3 maakt slecht contact in het voetje.
- b. Geen ontvangst met signaal aan anode van L1, wel in anododop van L2.
 1. C22, C23 kortgesloten of ontregeld.
 2. S11 onderbroken.

- D. Generator werkt niet.

Te constatareeren door rooster 1 via een condensator van ca. 1000 μF aan chassis te verbinden, waarbij een sprongetje in de stroom van rooster 2 te zien zou moeten zijn, ingeval L1 genereerde.

1. C20, S6, (S7, C19) onderbroken.
2. C12, C20, C15, C19, C16 kortgesloten; kan in sommige gevallen ook generereen in verkeerde frequentie.
3. C12, C15 onderbroken; kan ook generereen in verkeerde frequentie.

- E. Tot hier alles normaal, maar geen ontvangst van antennesignalen.

1. C18, (C17) onderbroken.
2. S2, S3 onderbroken.
3. C9, C10, C11, C13, C14, C17 of C18 kortgesloten.

- VI Ontvangst op een der golfengte gebieden.

- A. Alleen ontvangst op kortegolf.

1. S3, S5, S7, S9, C19 onderbroken.
2. C16 kortgesloten.
3. Storing in golfengteschakelaar.

- B. Alleen ontvangst op lange golf.

Slecht contact in golfengteschakelaar.

- VII. Gramfoonweergave en ontvangst, maar kwaliteit van een of van beide is niet onberispelijk.

- A. Het apparaat speelt te zacht.

1. Spanningen en stroomen zijn niet in orde.

2. C37 kortgesloten; zacht boven aan L.G.
3. C38 kortgesloten.
4. S22 kortgesloten.
5. Het apparaat is ontregeld.
6. Storing in luidspreker of aanpassingstransformator (vermoedelijk tevens vervorming).
7. C29, C27 onderbroken; zeer zacht.

- B. Het geluid is vervormd.

1. Een der lampen loopt in roosterstroomen b.v. door kortsluiting van C7 of C8.
2. R12 of R14 onderbroken. Het hangt van de grootte van parasitaire lekken af, hoever het rooster zich negatief zal laden.
3. Storing in luidspreker of transformator.

- C. Het apparaat bront.

1. Storing in lampvoet van L6.
2. C1 of C2 onderbroken.
3. Een der L.F. ontkoppelingscondensatoren onderbroken.
4. Een of andere aardverbinding is los.

- D. Het apparaat kraakt.

1. Slecht contact in antenne of aardleiding.
2. Ergens een intermitterende sluiting in de bedrading.
3. Slecht contact in een der schakelaars of lampvoeten of in de volumeregelaar.

- E. Het apparaat kikkert en genereert.

1. C4, C5, C6 onderbroken.
2. Onderbreking in S6 (S7).
3. M.F. genereeren kan soms optreden bij een geringe verplaatsing van R9.
4. Afscherming van de topverbinding van L2 onderbroken.

- F. Kastresonanties.

Deze treden op door loszittende deeltjes, zoals lampkappen, stripjes en veertjes. Als men het meetrillende onderdeel gevonden heeft, kan men dit vastzetten b.v. met een propje vilt.

STORINGDETERMINATIE SYSTEEM „POINT TO POINT“

Door toepassing van het universeel Meetapparaat 4256 is het mogelijk om door één enkele handeling zeer uiteenlopende weerstand- en capaciteitswaarden te meten.

Bij toepassing van genoemde methode gaat men als volgt te werk:

- I. Het apparaat wordt op de juiste spanning aangesloten en met eigen lampen geprobeerd op buiten antenne of service oscillator (G.M. 2880).
- II. Speelt het apparaat niet, zoo worden de lampen vervangen door een stel lampen uit een goed werkend apparaat en eventueel wordt een andere luidspreker aangesloten.
Hierna is dus een fout in lampen of luidspreker uitgesloten.
- III. Aan het apparaat wordt een gramfoonopnemer aangesloten. Is de weergave mogelijk, zoo is de fout in het h.f. gedeelte te zoeken en verder te localiseren door van achteren naar voren werkende, achtereenvolgens een hoogfrequentie signaal via een condensator van 0,1 μ F naar de stuurroosters van de lampen toe te voeren.

IV. Is geen gramfoonweergave mogelijk of heeft het h.f. doormeten geen resultaat, dan gaat men als volgt te werk:

1. Alle lampen worden uit het apparaat genomen en de stekerpennen van de net-aansluiting N_1 en N_2 worden kortgesloten.
2. Het universeel meetapparaat 4256 wordt aangesloten en ingesteld voor weerstandsmeting (stand 9). De + pen van het meetsnoer wordt zoodanig verlengd dat men gemakkelijk de verschillende contacten van de lamphouders aan kan raken, terwijl de andere pen met het chassis verbonden wordt.
3. De verschillende weerstanden tusschen de punten aangegeven in bijgaande tabel worden gemeten door met de + pen het aangegeven contact aan te raken. De uitslag van de meter wordt gecontroleerd met de op de tabel aangegeven waarde. I. beteekent, te meten tusschen luidsprekerbus en chassis.

21/22 geeft aan, dat gemeten moet worden tusschen de punten 21 en 22

Verschillen van 10 % kunnen voorkomen, zonder dat het betreffende onderdeel fout zal zijn. Daar schaaldeelen worden afgelezen, is deze controle zeer eenvoudig.

4. Nadat de weerstanden zijn gemeten wordt de omschakelaar van het meetapparaat op capaciteitsmeting gezet. Nu worden de onder deze tabel aangegeven waarden gecontroleerd.

Doordat op deze wijze alle circuits van het schema zijn doorgemeten, moet tenslotte de fout zijn gevonden en kan aan de hand van het schema het betreffende onderdeel worden bepaald.

De contacten aan de lamphouders zijn systematisch genummerd en wel als volgt:

Het eerste cijfer geeft de lamphouder aan, het tweede cijfer geeft aan:

- | | | |
|--------|---|-------------------------------------|
| 1 en 2 | = | gloeidraad, |
| 3 | = | stuurrooster, |
| 4 | = | eventl. contact voor metallisering, |
| 5 | = | kathode, |
| 6 | = | een of ander extra rooster, |
| 7 | = | schermrooster, |
| 8 | = | anode, |
| 9 | = | extra rooster (bijv. bij octode). |

Uit de meettabel is duidelijk te zien, dat de nummers worden gegroepeerd naar de weerstands (capaciteits)waarden, zoodat alle roostercircuits (13, 23, 33 etc.) worden gemeten in stand 9; daarentegen worden alle gloeidraad- en kathode-verbindingen met zeer lage weerstand in stand 12 gemeten.

Bij verschillende metingen zal het noodig zijn de golflijnteschakelaar om te schakelen; deze handeling is op de meettabel aangegeven:

$$\begin{array}{cc} 3 \times & 3 \times \\ \vee & 13 \end{array}$$

Bij metingen aan electrolytische condensatoren (weerstandsmetingen), zal door het afnemen van de lekstroom de uitslag tot een bepaalde waarde terugloopen. Nu kan het voorkomen, dat de gevonden waarde veel te hoog is, doordat de betreffende condensator defect is; echter ook doordat het toestel geruimen tijd buiten bedrijf is geweest. Bij de beoordeling van electrolytische condensatoren moet men dus eenigszins voorzichtig te werk gaan.

DEMONTAGE EN REPARATIE.

1. Na een reparatie de loop der bedrading en de stand der afschermshotjes weer in de oorspronkelijke toestand terug brengen.
2. Zorg daarbij, dat de draden voldoende (minstens 3 mm) van elkaar verwijderd blijven.
3. Breng na een reparatie veerende sluitringtjes, isolatiemateriaal, enz. weer in de oorspronkelijke stand.
4. Klinknageltjes kunnen in het algemeen bij uitwisseling vervangen worden door schroefjes met moertjes.
5. Bewegende deelen kan men met een weinig zuivere vaseline invetten.
6. Geef voor zoover noodig en mogelijk voorzichtig aan contacten een weinig mechanische voorspanning.
7. Solder zoo snel mogelijk, opdat de onderdeelen zelf zoo weinig mogelijk verwarmd worden.
8. Soldeerplaatsen en uitloopers van in compound gedompelde condensatoren moeten minstens op ongeveer 1 cm. van het compound gesoldeerd worden om wegsmelten van dit compound en slecht contact in de condensator te voorkomen. Deze condensatoren moeten vrij van de andere bedrading opgehangen zijn.

Electrolytische condensatoren C1, C2 en C3.

Bij demontage gebruikt men een dop sleutel volgens

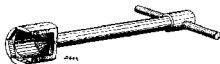


Fig. 5

fig. 5 (code No. 09.990.760).

Electrolytische condensatoren C7 en C8.

Men dient hier op te letten, dat deze condensatoren polair zijn; de kant, die van een rood merk voorzien is, is de positieve pool, de andere kant komt steeds aan het chassis te liggen.

Weerstand.

Met het oog op de warmte-ontwikkeling in de weerstanden moet er zorg voor gedragen worden, dat ze geen andere onderdeelen raken.

LUIDSPREKER.

Codenummer 28.951.242, basistype 4281.

Storingen.

1. Onderbreking of sluiting in spoeltje of transformator, geen geluid.
2. Spoeltje is vastgelopen in de luchtspleet, geluid is zwak en vervormd.
3. Ritselen, vuil in de luchtspleet, vervormd spoeltje, beschadigde conus, te slappe verbindingen.

Belangrijke punten bij reparatie.

1. De reparatie moet op een volkomen stofvrije tafel (geen ijzeren) met goed gereedschap uitgevoerd worden.
2. Voor- of achterplaat mogen in geen geval van de magneet getrokken worden, hierdoor zou deze verzwakken.
3. De hoes moet direct na reparatie weer om de luidspreker gedaan worden.



Fig. 6

Bij het voorzichtig op en neer bewegen van de conus (fig. 6) mag men geen geluid waarnemen; dit kan bijv. veroorzaakt worden door aanlopen van het spoeltje of vuil in de luchtspleet. Een verontreinigde luchtspleet wordt schoon gemaakt met een stukje stevig materiaal, dat omwikkeld is met in alcohol gedompelde watten. (Ijzeren deeltjes worden met behulp van een stalen bladveertje uit de luchtspleet getrokken).

Centreeren van de conus.

Wordt gedaan met behulp van 4 voelertjes van 0.2 mm dikte (code No. 09.990.840), die door de perforaties van het centreerplaatje in de luchtspleet tusschen spoeltje en plaat worden geplaatst. Een nieuwe conus wordt gecentreerd met de 4 voelertjes en vastgezet met een getande klemrand (Code No. 28.445.810). Men begint op 4 punten, 90° van elkaar liggend, de lipjes om te buigen; eerst, nadat alle lipjes omgebogen zijn, worden de



Fig. 7

voelertjes uit de luchtspleet genomen. De snoertjes naar de transformator moeten op de juiste lengte vastgezet worden, te strak belemmeren ze de beweging en te slap raken ze de conus.

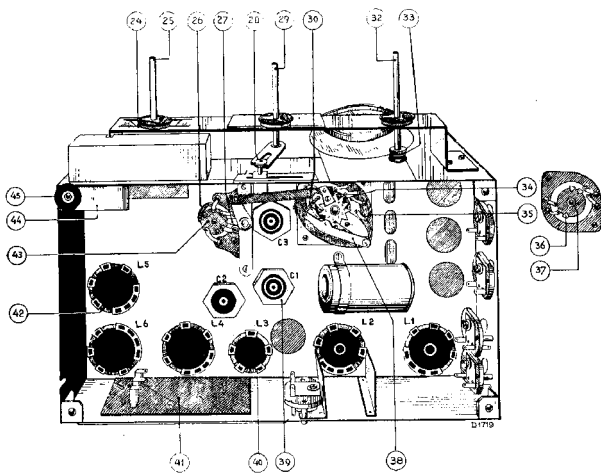
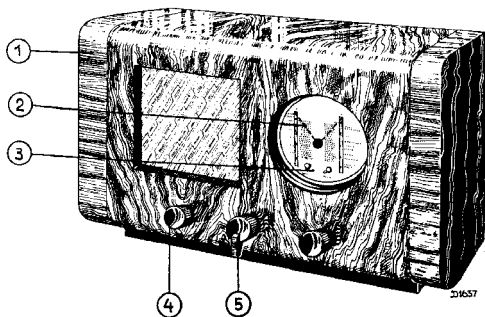
Voor het uitwisselen van de conusdrager is een mal nodig (fig. 7), die voor het losdraaien van de moeren in de luchtspleet wordt geplaatst. Ook voor het centreeren van de kern in de luchtspleet wordt deze mal gebruikt.

ONDERDEEL- EN GEREEDSCHAPPENLIJST

Bij het bestellen van onderdelen en gereedschappen vermeldt men steeds:

1. Codenummer
2. Typenummer van het apparaat
3. Omschrijving.

Fig.	Pos.	Omschrijving	Codenummer	Prijs
8	1	Kast		
8	2	Naald	28.896.160	
8	3	Stationsschaal	28.701.920	
8	4	Ronde knop diam. 25 mm	23.950.190	
8	5	Schakelknop	23.950.960	kleur 026
10	6	Achterwand	28.398.140	
10	7	Veer voor achterwandbevestiging	28.750.040	
10	8	Veer voor achterwandbevestiging	25.673.860	
10	9	Doorverbindingsstripje	25.258.230	
10	10	Veiligheidsschakelaar (doos) kleur III	25.742.000	
10	11	Stekervenplaat voor netaansluiting	28.864.551	
10	12	Lampdop L 2	25.852.050	
10	13	Lampdop L 1	28.906.022	
10	14	Stekerbuisplaat voor antenne aarde	28.864.600	
10	16	Houdertje voor verlichtingslampje	25.160.450	
9	25	As voor potentiometer	28.884.900	
9	26	Veertje voor momentschakeling	28.730.010	
9	27	Aandrijfkruk van netschakelaar	28.852.000	
9	28	Rolletje	28.934.000	
9	29	As voor golfschakelaar	28.884.890	
9	30	Trekveer voor arreteerbeugel	25.668.710	
9	32	As voor frictiekoppeling	28.884.910	
9	33	Frictie koppeling	25.747.171	
9		Celluloid koppelschijf	28.476.640	
9		Naaf hiervoor	28.927.670	
9	34	Rotor zonder contacten	28.445.570	
9	35	Stator met 12 contacten	28.868.760	
9	36	Contact voor rotor	25.046.592	
9	37	Naaf voor rotor	25.104.180	
9	38	Arreteerbeugel	25.866.520	
9	39	Moer v. electrolyt condensator	07.093.010	
9	40	Lampvoet 5 contacten	25.160.240	
9	41	Stekerbuisplaat voor luidspreker	25.864.940	
9	42	Lampvoet 8 contacten	25.161.921	
9	43	Netschakelaar	08.527.980	
9	44	Aardveer	28.942.010	
9	45	Bodemtulle	25.655.820	
		Pertinaxschijfje voor assen	28.475.590	
		Beschermkap	28.250.441	
		Gekartelde klemrand	28.445.810	
		Papieren ring	82.445.400	
GEREEDSCHAP				
		Geïsoleerde schroevendraaier-dopsleutel	09.991.050	
4		Dopsleutel voor electrolytische cond.	09.990.760	
1		Service oscillator golfbereik 14-3000 m	09.991.260	
		Pertinax voelertjes	09.990.840	
6		Centreermal	09.991.020	
3		Universeel meetapparaat	09.991.030	
		Transformator met max. schakelaar	28.522.460	
		Transformator zonder max. schakelaar	28.522.470	



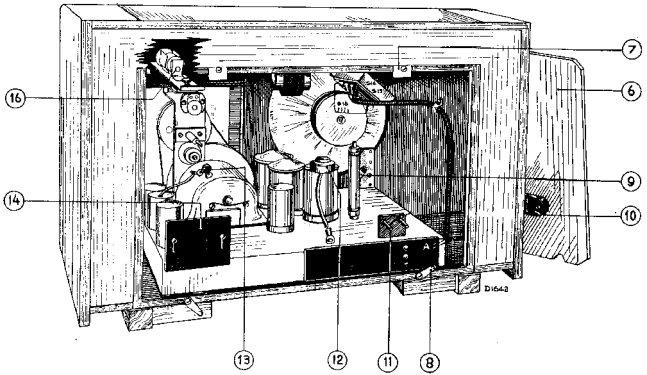


Fig. 10

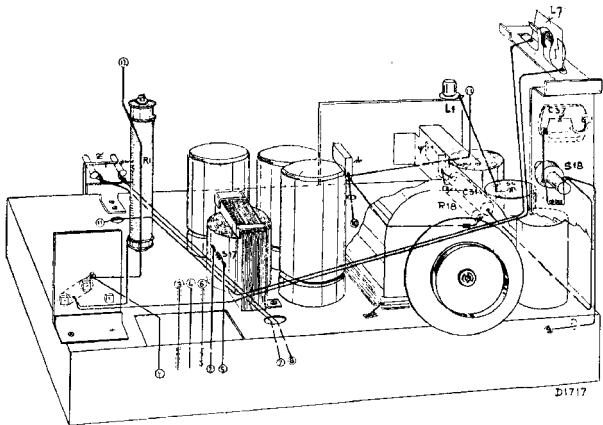


Fig. 11

S :	10, 11, 19,	22,	2, 3, 6, 7, 9, 5, 4, 23,
C :	8, 30, 33, 35,	27,	29, 36, 28,
R :	12, 6, 17, 14,	15, 11, 5, 13,	
	13,	12,	
	26, 24, 25, 3, 1,	4,	
	6, 10, 11, 20, 12, 32,	21,	
	16,	10, 2,	
	4,	9,	
	7,	8, 3,	

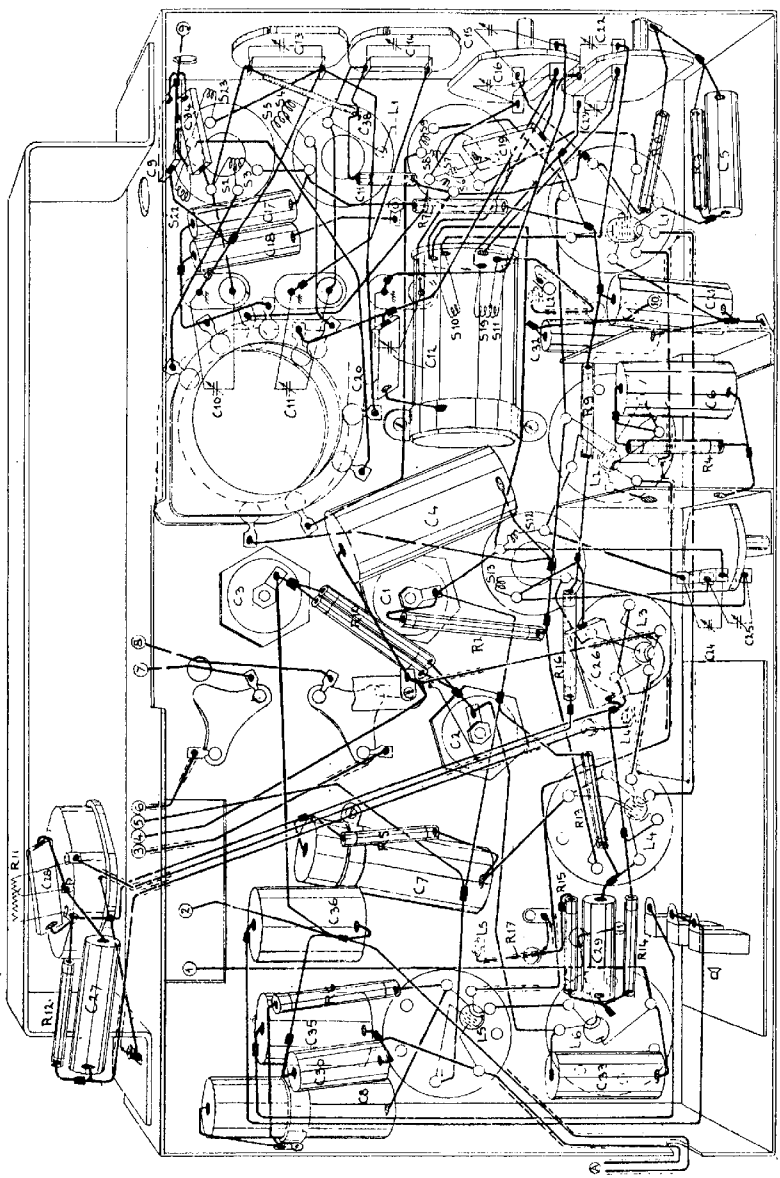


Fig. 12

D1716

586 LU

S:	20, 19, 21, 22, 23, 2, 3,	4, 5	17	6, 7, 8, 9,	10, 11, 18,	12, 13,	14, 15, 16,
C:	37, 9, 31, 32, 10, 13, 34, 39,	38, 10, 17, 2,	31, 4, 5, 11, 1, 39, 12, 4, 15, 16, 19, 20, 22,	21, 6, 23,	24,	25, 26,	27, 28, 7, 29, 8,
R:	19,	1,	10,	7, 3,	8, 2,	9, 4,	11, 16,
							12, 5, 13,
							14, 15, 17, 6,
							30, 35, 36,

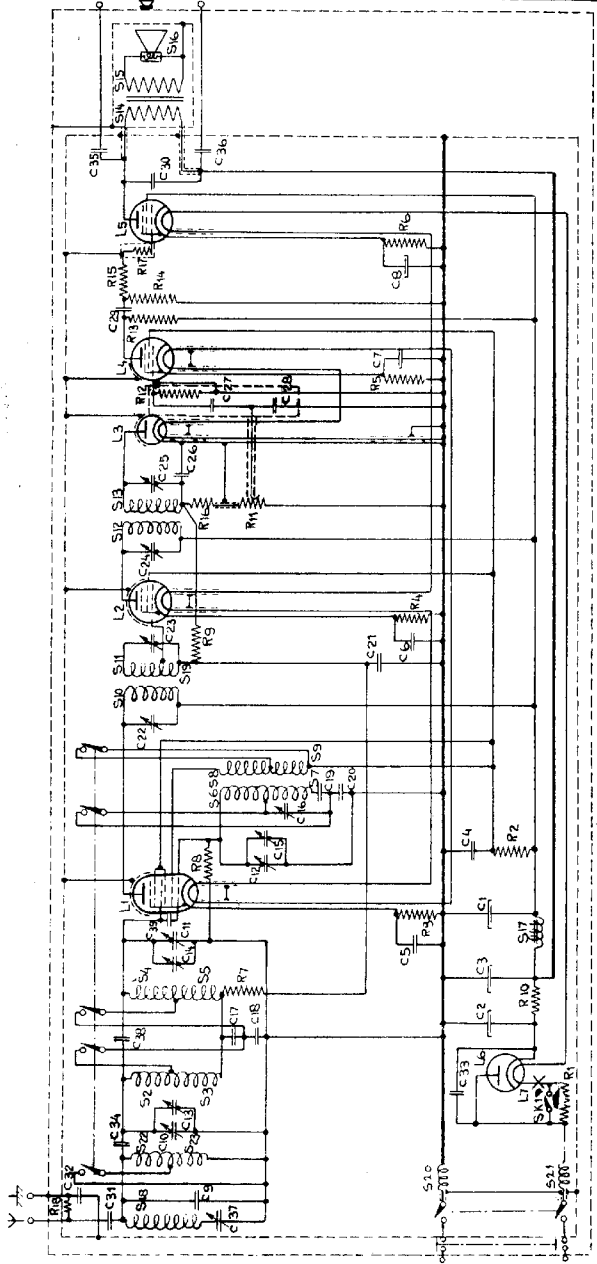


Fig. 13

TABEL VOOR STROOMEN EN SPANNINGEN
gemeten met het Universeel Meetapparaat

	L1	L2	L4	L5	
Va	110	110	35	110	Volt
Vg'	60 g2, g3, g5	60	60	110	Volt
-Vg	1,3	1,2	1,9	12,5	Volt
Ia	0,7	1,6	0,4	51	m.A.
Ig'	g2 = 1,2 g3 = 3,3	0,5	0,2	8,7	m.A.

Spanning over C1 = 109 Volt

Spanning over C2 = 116 Volt

De spanningen zijn gemeten met voltmeters, die weinig stroom nemen. Weerstand 2000 Ω /Volt. Bij het gebruik van andere meters vindt men andere waarden afhankelijk van de weerstand, waarachter men meet en het eigen stroomverbruik van de meter. Daar de gegeven waarden de gemiddelden zijn van metingen aan meerdere apparaten, mogen sommige bedragen aanzienlijk hiervan afwijken, zonder dat een fout aanwezig behoeft te zijn.

LAMPEN

L1	CK1
L2	CF2
L3	CB2
L4	CF1
L5	CL2
L6	CY1
L7	8064

SPOELEN

Omschrijving	Waarde	Code nr.	Prijs
R1	64 Ohm	28.796.050	
R2	10000 Ohm	28.771.000	
R3	250 Ohm	28.770.190	
R4	640 Ohm	28.770.230	
R5	4000 Ohm	28.770.310	
R6	250 Ohm	28.770.840	
R7	10000 Ohm	28.770.350	
R8	50000 Ohm	28.770.420	
R9	1 M.Ohm	28.770.550	
R10	320/2 Ohm	28.770.850	
R11	0,5 M.Ohm	28.808.610	
R12	1 M.Ohm	28.770.550	
R13	0,2 M.Ohm	28.770.480	
R14	0,5 M.Ohm	28.770.520	
R15	0,4 M.Ohm	28.770.510	
R16	50000 Ohm	28.770.420	
R17	1000 Ohm	28.495.540	
R18	0,2 M.Ohm	28.770.480	

CONDENSATOREN

Omschrijving	Waarde	Code nr.	Prijs
C1	32 μ F	28.180.130	
C2	32 μ F	28.180.130	
C3	32 μ F	28.180.130	
C4	0,5 μ F	28.199.160	
C5	50000 μ μ F	28.199.060	
C6	0,1 μ F	28.199.090	
C7	50 μ F	28.182.320	
C8	25 μ F	28.182.240	
C9	80 μ μ F	28.190.120	
C10	0-430 μ μ F	28.210.140	
C11	0-430 μ μ F		
C12	0-430 μ μ F		
C13	7-55 μ μ F	28.210.420	
C14	7-55 μ μ F	28.210.420	
C15	7-55 μ μ F	28.210.440	
C16	7-55 μ μ F		
C17	25000 μ μ F		
C18	25000 μ μ F	28.199.030	
C19	930 μ μ F	28.199.030	
C20	1810 μ μ F	28.190.290	
C21	1810 μ μ F	28.190.300	
C22	0,1 μ F	28.199.090	
C23	40-145 μ μ F	28.210.550	
C24	40-145 μ μ F		
C25	40-145 μ μ F		
C26	40-145 μ μ F	28.210.550	
C27	100 μ μ F		
C28	10000 μ μ F		
C29	200 μ μ F	28.190.160	
C30	10000 μ μ F	28.198.990	
C31	2000 μ μ F	28.198.990	
C32	2000 μ μ F	28.199.680	
C33	1000 μ μ F	28.199.650	
C34	5000 μ μ F	28.199.720	
C35	0,1 μ F	28.199.910	
C36	10 μ μ F	28.190.030	
C37	0,2 μ F	28.199.120	
C38	0,2 μ F	28.199.120	
C39	40-145 μ μ F	28.199.120	
	0,5 μ μ F	28.210.540	
	2 μ μ F	28.205.860	
		28.205.880	

WEERSTANDEN

Omschrijving	Weerstand in Ω	Code nr.	Prijs
S2	4,2	28.564.270	
S3	42		
S22	30		
S23	90	28.561.032	
S4	4,2		
S5	42		
S6	10	28.561.044	
S7	37		
S8	4		
S9	10.5	28.564.290	
S10	140		
S19	22		
S11	125	28.564.310	
S12	140		
S13	140		
S14	480-590	28.519.201	
S15	0,66-0,78		
S16	4,3-5,3		
S17	480-595	25.152.442	
S18	135	28.545.191	
S20	2,3	28.561.271	
S21	2,3	28.562.900	